

# Concours Art Floral

10-11-12 MAI 2024



En  
Pleine  
Nature

## Floretz CLA

Association adhérente à la SNHF  
Complexe sportif de la Viauderie  
Rue de la Viauderie

**44730 Saint-Michel-Chef-Chef**

07 86 84 90 76 - [cla.stmichel@orange.fr](mailto:cla.stmichel@orange.fr)



## La Nature

Fascinante par son côté mystérieux  
Elle renferme des secrets fabuleux.  
Elle est notre bien le plus précieux.  
Ne pas la respecter serait injurieux.

La nature est un trésor magnifique,  
J'aime imaginer son côté magique.  
Elle détient des pouvoirs fantastiques,  
Elle inspire le monde de l'artistique.

J'adore son côté de contradiction.  
Fragile par la bêtise des populations,  
Elle subit les affres de la pollution.  
Pourtant elle est puissante tel un lion.

La nature est sensible et possède une âme.  
Elle mérite la considération cette belle dame...

Sébastien Scharle

## La Nature

Source d'énergie, elle représente la force vitale.

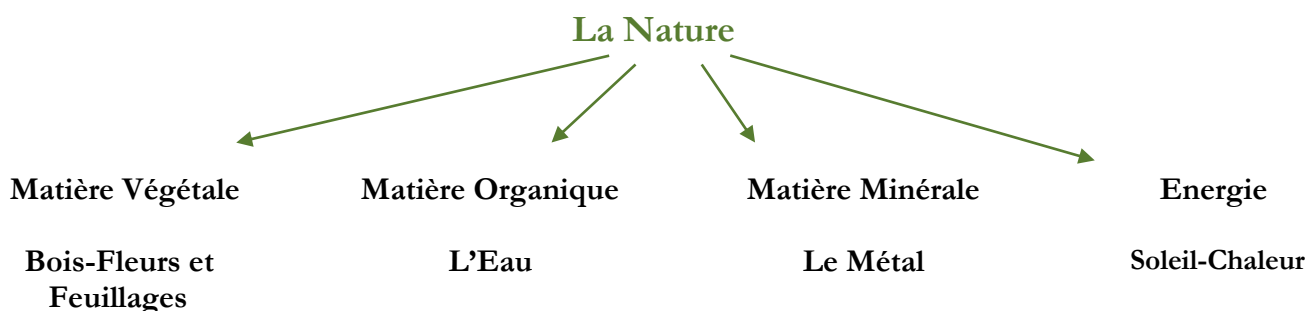
La beauté et la noblesse qu'elle dégage ne cessent de nous surprendre.

Forte et puissante, symbole de fertilité et d'abondance elle nous offre un réservoir infini de matières végétales, matières minérales, matières organiques, avec toutes ses sources d'énergies solaires, fossiles, terrestres qui sont les sources indispensables à toutes sortes de vie.

Source intarissable d'inspiration et de création elle nous laisse au bord du rêve... un moment unique ...

Posons-nous quelques instants et observons cette grande dame.

Écoutons la... Admirons la...





Tous les thèmes du concours seront ouverts à tous les amateurs d'art floral, professeurs, juges et démonstrateurs.

○ Thème 1 - SCULPTURE VEGETALE

Les concurrents auront la possibilité de choisir entre 2 compositions sur la thématique « matière végétale »

Dans les deux cas, compositions à réaliser avec le bois (frais ou sec)  
Fleurs et feuillages frais. Accessoires\* non autorisés.

1 A) Bouquet libre de grande dimension ; montage de votre choix posé sur socle carré noir (L 80 cm / P 80 cm / H 18 cm) avec fond blanc (voir croquis).  
Composition qui pourra être réalisée par 2 concurrents.

1 B) Bouquet libre dans un vase ou autre montage de votre choix posé sur table claire (L 120 cm / P 70 cm / H 73 cm) avec fond blanc (voir croquis).

---

○ Thème 2 - L'EAU

Cette matière organique « l'eau » sera présente dans la composition à l'état naturel.

Bouquet moderne (en transparence) réalisé dans un vase ou autre montage posé sur table claire (voir croquis).

Végétaux : fleurs et feuillages frais.

Sans accessoires\* à l'exclusion des galets, cailloux ou brisures de verre qui s'intégreront bien à la composition.

---

○ Thème 3 - LE MÉTAL

Bouquet moderne réalisé dans un vase ou autre montage posé sur table claire (voir croquis).

Composition à réaliser avec métaux purs ou alliages.

Végétaux : fleurs et feuillages frais.

Sans accessoires\* à l'exclusion du métal.

---



## ○ Thème 4 - SOLEIL – CHALEUR

Bouquet libre dans un vase ou autre montage posé sur table claire  
(voir croquis).

Végétaux : fleurs et feuillages frais.

Composition aux couleurs vives. Accessoires\* non autorisés.

---

## ○ Thème 5 - TOUT EN FEUILLAGES

Bouquet libre réalisé dans une coupe ou dans un vase posé sur table claire  
(voir croquis).

Feuillages frais.

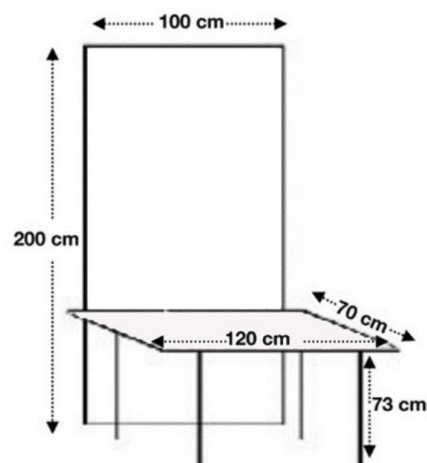
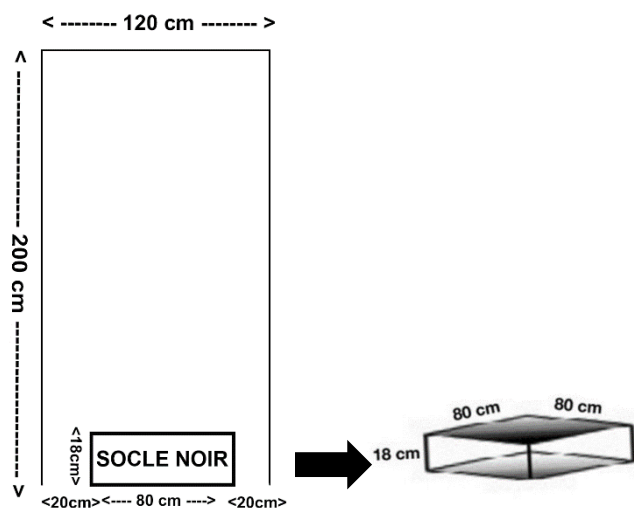
Accessoires\* non autorisés.

---



Thème 1 A

Thèmes 1 B – 2 – 3 – 4 – 5



### \* ACCESSOIRE

Tout ce qui n'est pas végétal est accessoire. Tout ce qui est manufacturé est considéré comme accessoire.

# RÈGLEMENT



- **Tout ce qui n'est pas interdit est autorisé...**
- Toutes les compositions seront réalisées entièrement sur place sans aucune aide extérieure.  
Cependant 20 % du travail pourra être réalisé à l'avance. Les bases de travail (vases, socles ou autres montages) pourront être également préparés à l'avance avec oasis – grillage – pique fleurs...  
Toutes ces techniques seront judicieusement réalisées et parfaitement dissimulées ; elles ne seront pas considérées comme accessoires à l'exclusion de l'oasis de couleur.
- Le matériel végétal frais prédominera ; seront exclus les matériels végétaux artificiels et secs, peints ou teints.
- Fleurs et feuillages devront impérativement tremper dans l'eau ou dans une matière saturée d'eau.  
Quelques exceptions non soumises à la règle de l'eau :  
Les cactées, les succulentes, les mousses, les lichens, les genêts, les joncs, les prêles, les fragonnettes, les aspidistras.
- Collages de feuilles fraîches autorisés en quantité modérée.
- Les toiles de fond blanches (background) seront imposées pour tous les thèmes et ne pourront pas être modifiées ; également pour le plot carré noir du thème **1A**.
- Les compositions devront répondre aux dimensions annoncées (voir croquis) sans sortir des cadres autorisés.
- Les concurrents donneront la liste des végétaux utilisés avec leurs noms en latin sur le carton prévu sur place.
- Chaque participant acceptera l'emplacement qui lui sera attribué.
- Les concurrents pourront réaliser 2 compositions, mais 1 seule par thème.
- Les décisions du jury seront sans appel.
- Les concurrents s'engageront à ne pas mettre en cause la responsabilité de la section Floretz CLA en cas de dégradation ou de disparition des objets ou matériels exposés lors du concours.



- La date limite des inscriptions sera fixée au 15 Mars 2024, via le formulaire joint accompagné du règlement.  
Un mail de confirmation sera envoyé à chaque concurrent.  
Les candidatures seront retenues dans l'ordre d'arrivée en fonction des places disponibles dans chaque catégorie.
- Une faible participation de concurrents dans un thème obligera la section Floretz CLA à prendre la décision d'annuler « la catégorie ».  
Elle en informera les quelques personnes déjà inscrites.
- L'utilisation du téléphone pendant le travail sera formellement interdite, ainsi que les supports croquis, dessins, photos.  
Les colles aux odeurs puissantes ne pourront pas être autorisées.
- Les concurrents seront priés d'apporter un plastique de protection pour table et sol ainsi qu'un sac poubelle pour les déchets.
- Tous les concurrents seront invités à la remise des prix suivie du cocktail.
- Le jury officiel attribuera les prix aux 3 meilleures compositions de chaque catégorie, 1<sup>er</sup> prix - 2<sup>ème</sup> prix - 3<sup>ème</sup> prix.  
Des prix spéciaux seront attribués par un jury d'honneur.
- Les concurrents s'engagent à maintenir leur composition dans un bon état de fraîcheur pendant toute la durée de la manifestation.  
Une petite réserve du matériel végétal sera à prévoir (fleurs – feuillages).  
Les organisateurs se réserveront le droit de retirer les éléments défraichis.
- La signature de la fiche d'inscription implique l'acceptation par le concurrent des dispositions du présent règlement.
- Les candidats qui seraient empêchés de concourir devront impérativement en informer la personne référente de l'association organisatrice au plus tôt.  
Les frais d'inscription ne seront pas remboursés.
- La section Floretz CLA se réserve le droit de reproduire photos et vidéos des compositions.

**CHAQUE CONCURRENT SERA INVITÉ A PRENDRE CONNAISSANCE  
DU RÈGLEMENT**



**Pour plus de renseignements sur le contenu du concours**

**Personne Référente**

**Grasset Marie Jane - 06 17 30 11 26 - mj.grasset@gmail.com**

---

**LE JEUDI 9 MAI 2024 de 17 H à 19 H**

**Les concurrents pourront déposer leur matériel floral dans une salle annexe à la salle du concours.**

**Adresse de la salle : Complexe Sportif de la Viauderie  
22 Rue de la Viauderie  
44730 Saint-Michel-Chef-Chef**

---

**La section florale Floretz CLA  
Pays de Retz (région Pornic 44210)  
40 Avenue Ernest Chevrier – 44730 Saint-Michel-Chef-Chef.**

**Dans cette section, les cours sont assurés depuis plus de 20 ans  
par Marie Jane GRASSET, professeure et juge nationale  
mj.grasset@gmail.com - Tél : 06 17 30 11 26**

# ORGANISATION



## ○ Jeudi 9 Mai 2024

- De 17 H 00 à 19 H 00 Dépôt possible du matériel servant au concours.

## ○ Vendredi 10 Mai 2024 - CONCOURS.

- 7 H 45 Accueil des concurrents.
- 8 H 30 Début de l'épreuve.
- 10 H 00 Pause-café.
- 12 H 45 Fin de l'épreuve.  
Les concurrents seront priés de quitter la salle en ayant pris soin de laisser leur emplacement respectif en état de propreté.
- 13 H 00 L'association organisatrice offrira un repas à chaque concurrent.
- 14 H 30 Jugement.
- 18 H 00 Remise des prix suivie du cocktail.

---

## ○ Samedi 11 Mai 2024 – EXPOSITION DU CONCOURS.

- 9 H 00 Entretien de la composition.
- 9 H 30 Workshop (atelier)  
avec Marie Jane GRASSET (Professeure - Juge Nationale).  
Travail d'une matière végétale, régionale.  
*35 Euros (contenant et matériel végétal fournis)*  
Chaque participant apportera sa mallette de travail.
- 14 H 30 Démonstration IKÉBANA « avec l'Association Asphodelinh »  
Animée par Soazic LEFRANC et Yvette PETIT  
(Maîtres Ikébana de l'École Sogetsu)

---

## ○ Dimanche 12 Mai 2024 – EXPOSITION DU CONCOURS.

- 9 H 30 Entretien de la composition.
- 18 H 00 Démontage des compositions.



# INSCRIPTION



A renvoyer avant le 15 Mars 2024

Concours D'Art Floral

CLA secrétariat :

40, av Ernest Chevrier - 44730 Saint-Michel-Chef-Chef

07 86 84 90 76 - [cla.stmichel@orange.fr](mailto:cla.stmichel@orange.fr)

NOM & PRENOM .....

ADRESSE : .....

TEL : .....

MAIL : .....

CLUB : .....

Pour le thème **1A - SCULPTURE VEGETALE** si participation d'une 2<sup>ème</sup> personne,  
préciser le nom et prénom .....

THÈMES CHOISIS :

Thème 1

1A

1B

Thème 2

Thème 3

Thème 4

Thème 5

Droit d'inscription 30 € = .....€

35 € - Workshop (atelier) à 9 h 30.  
Avec Marie Jane GRASSET = ..... €

Repas concurrent offert (préciser la présence) OUI NON

TOTAL = ..... €

Je déclare avoir pris connaissance du règlement et de l'organisation de ce concours et m'engage à m'y conformer.

DATE

SIGNATURE

La fiche d'inscription présente signée sera à retourner par mail ou voie postale, ainsi que le règlement de préférence par virement bancaire : IBAN : FR10 2004 1010 1105 2590 6W03 274 ou chèque à l'ordre du CLA à l'adresse ci-dessus

# HEBERGEMENTS

Petit Conseil : Cette période estivale étant très fréquentée, prévoir vos hébergements assez rapidement.

## OFFICE DE TOURISME DE SAINT MICHEL

Avenue de la Convention Square de Jade Tharon-Plage, 44730 Saint-Michel-Chef-Chef  
Tél : 02 40 27 82 54

## OFFICE DE TOURISME INTERCOMMUNAL DE PORNIC

Pl. de la Gare, 44210 Pornic  
Tél : 02 40 82 04 40

<https://www.pornic.com>

